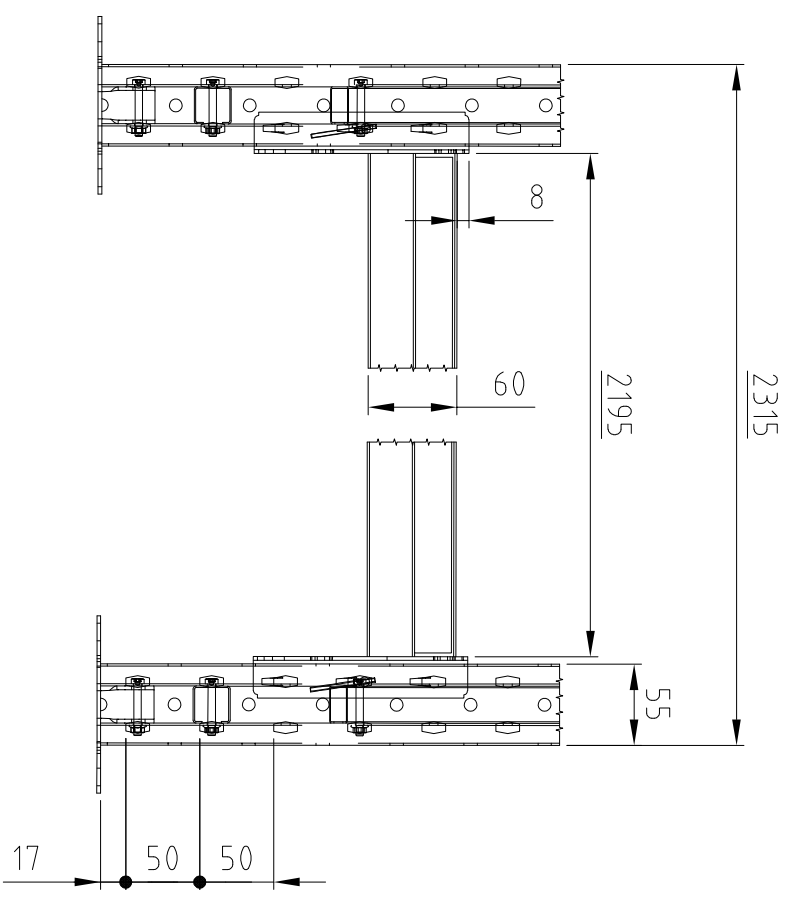
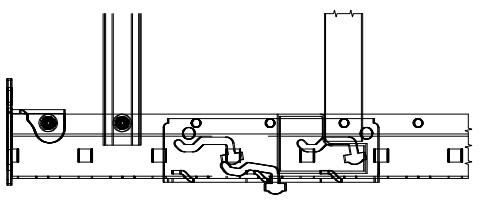


1 2 3 4 5 6 7 8

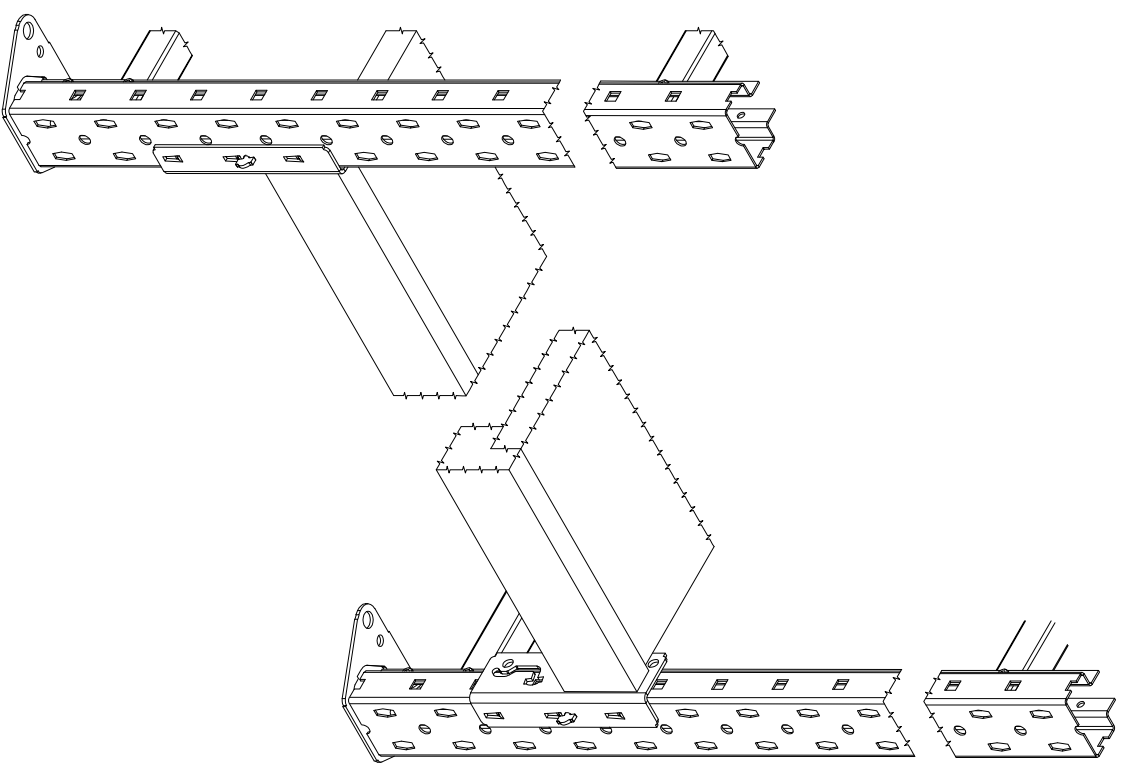
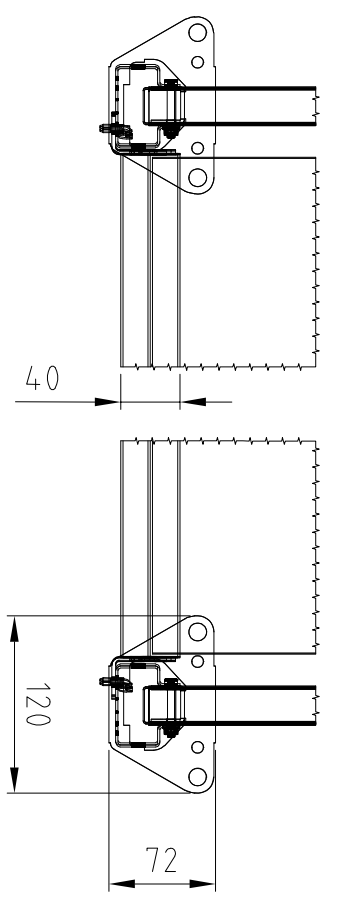
Vorderansicht



Seitenansicht



Draufsicht



Für diese Zeichnung
behalten wir uns alle
Rechte vor
DIN 34

Genauigkeit
mittel
DIN ISO 2768-M

Oberflächenangaben Rz
Reihe 2
DIN 3141

Maßstab 1:5

Auftrag: -

Datum	Name
Bearb. 20.08.2018	Herbert
Gepf.	
Norm	

Ständerprofil mit Traverse

2200

006-011-00

TOPREGAL
 Topregal GmbH
 Industriestraße 3
 72794 Filderstadt
 www.topregal.com

Blatt -
A3

Zust. Änderungen

Datum

Name

1 2 3 4 5 6 7 8

F

E

D

C

B

A

F

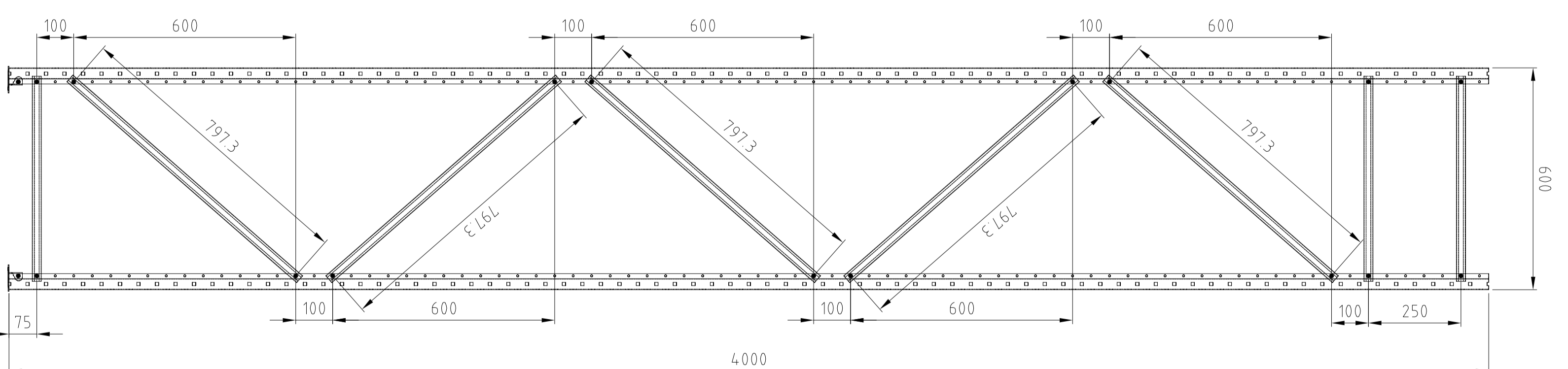
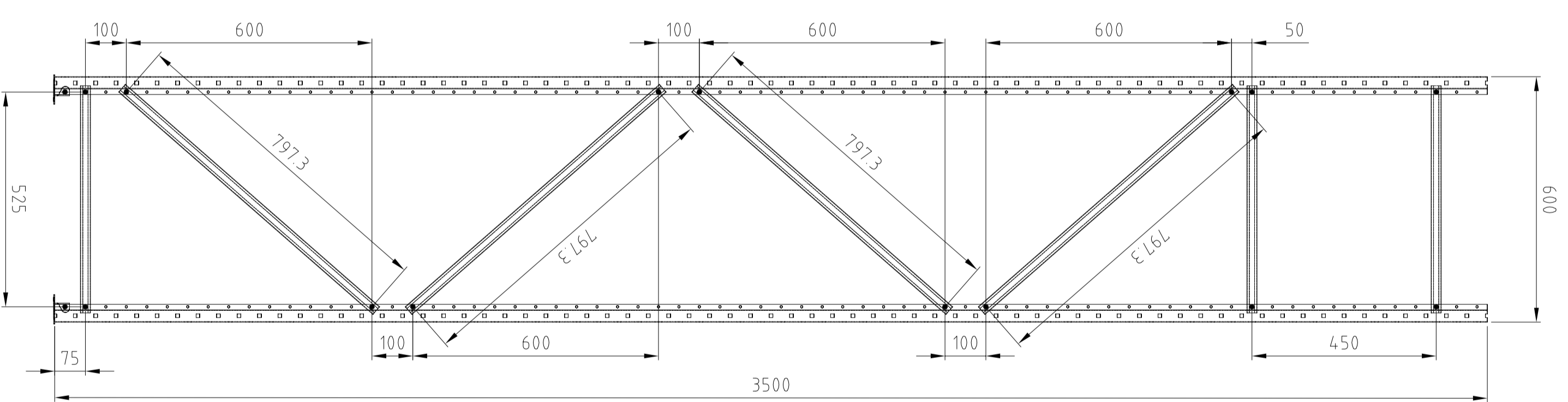
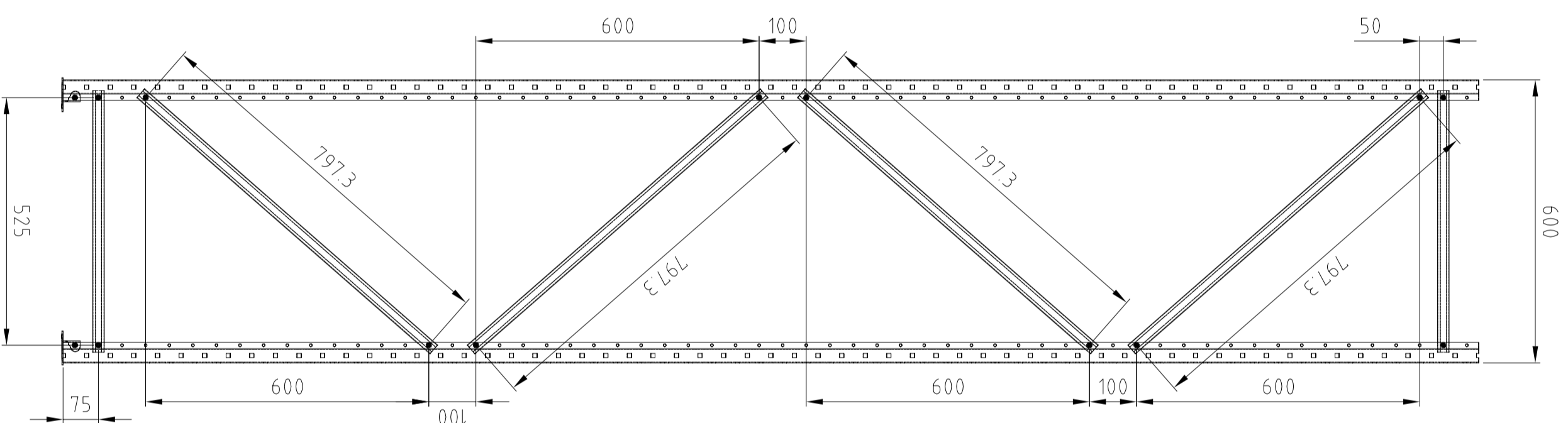
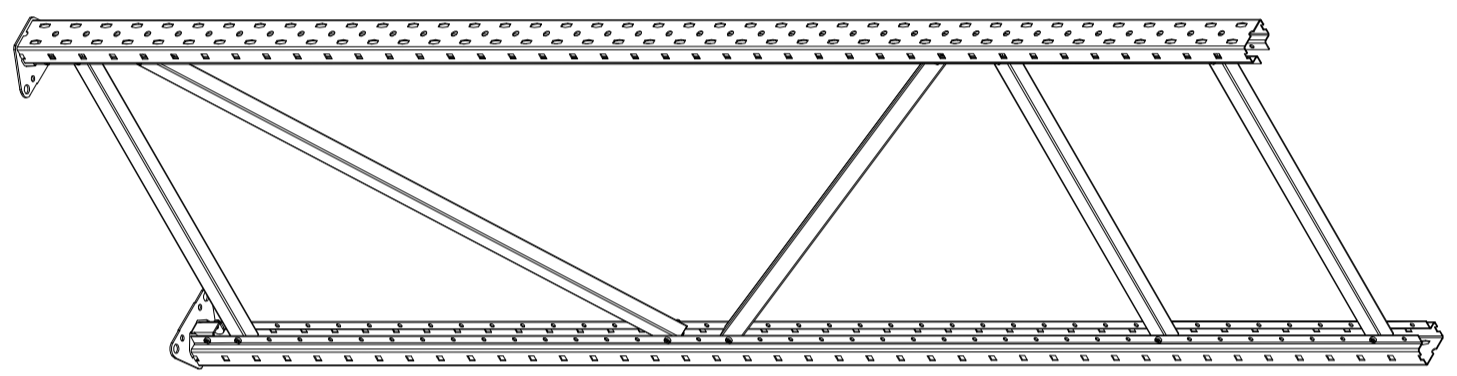
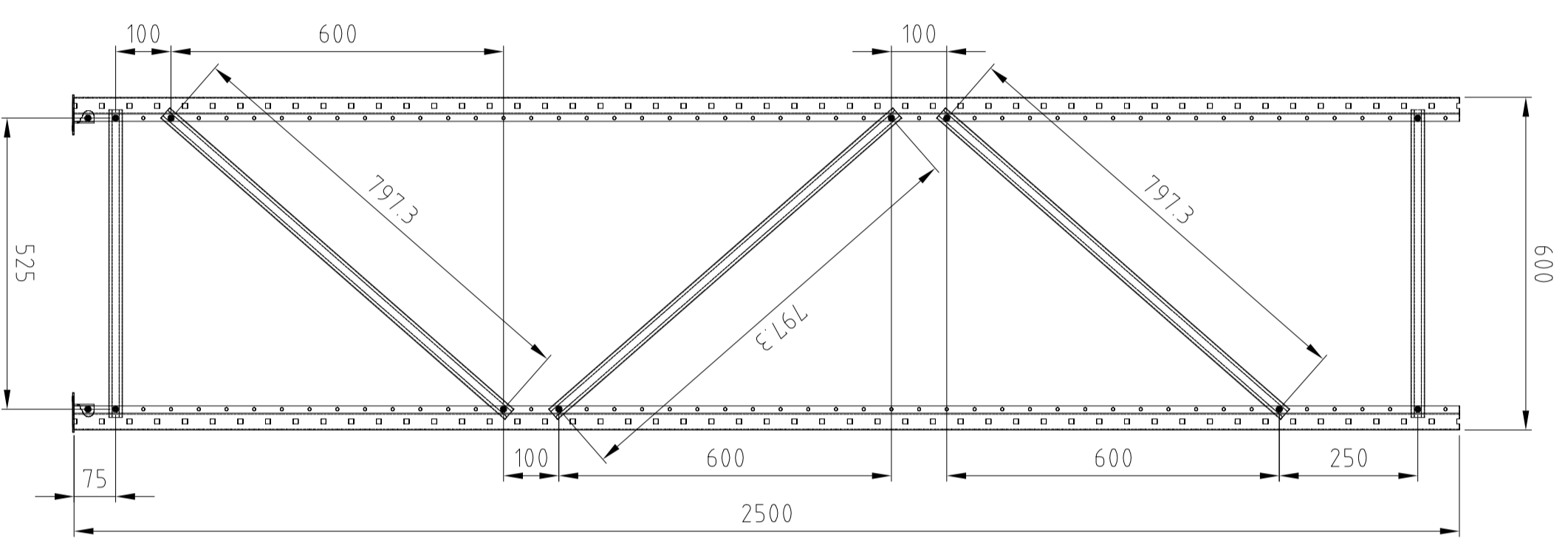
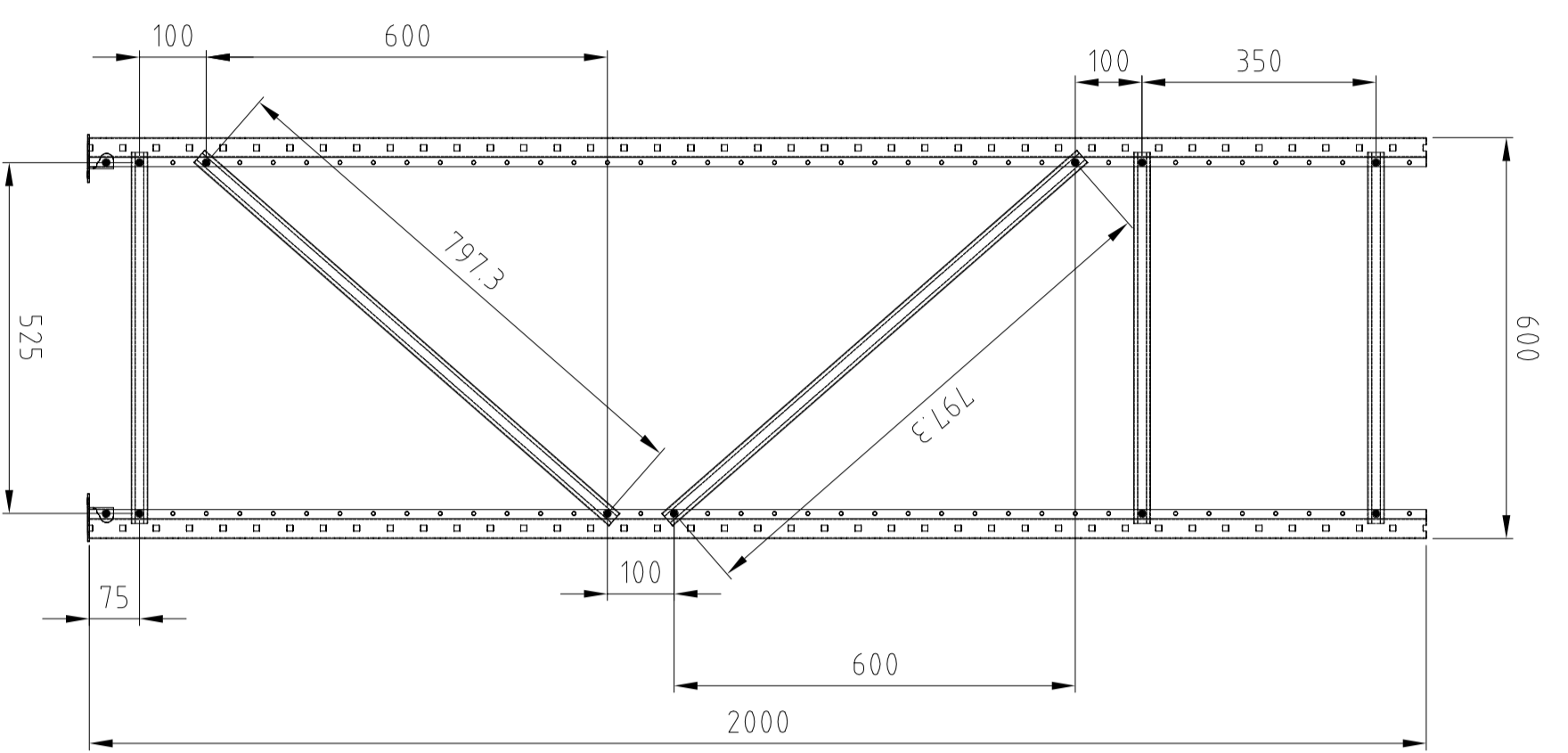
E

D

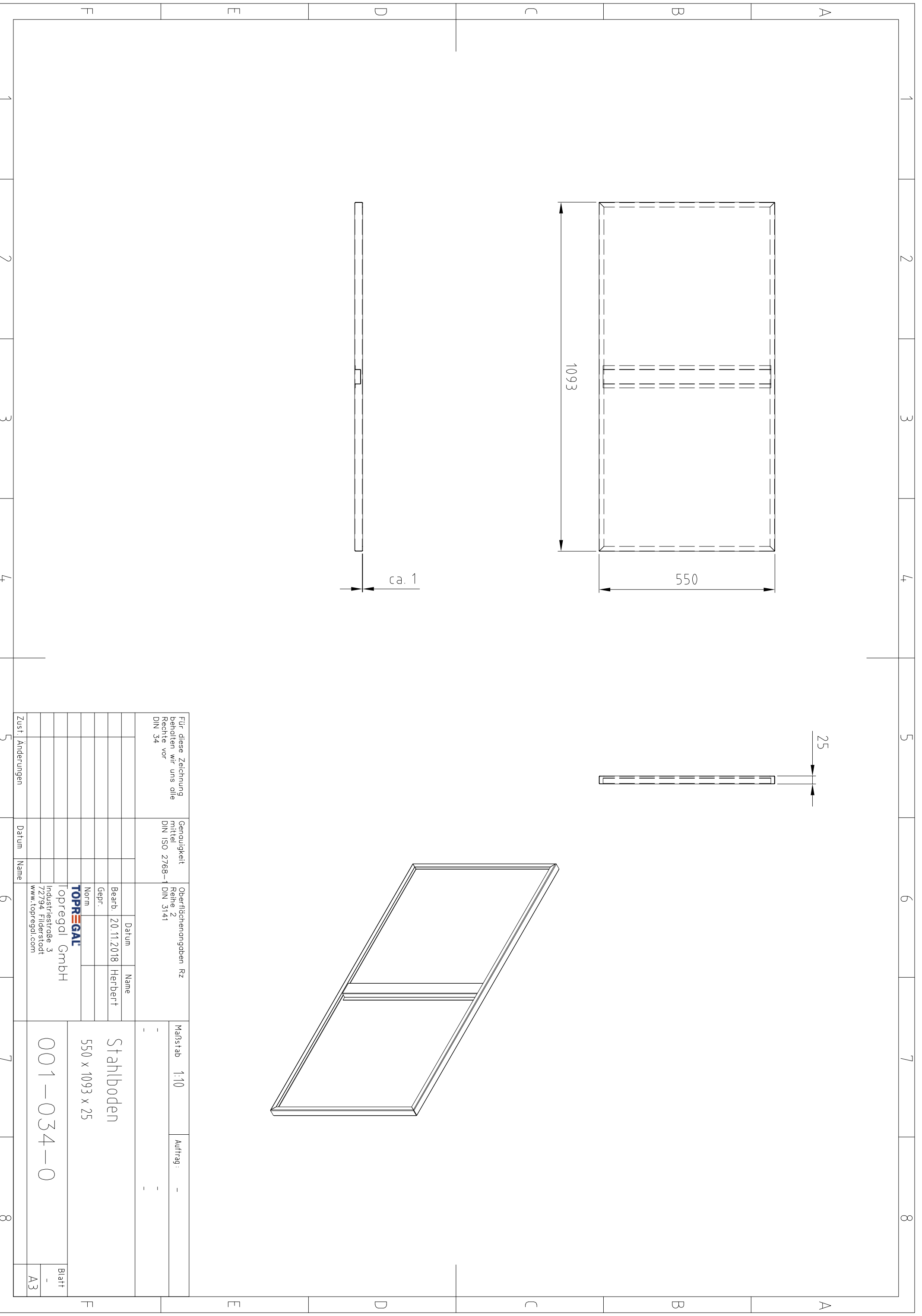
C

B

A



Zuständigkeiten		Standort		Produktionsperiode	
Proj. Nr.	Proj. Name	Objekt	Datum	Werk	Art
Technische Details Standard 600 2000-4000 006-008-00				Blatt 1 von 1 20	



ca. 1

25

Für diese Zeichnung behalten wir uns alle Rechte vor DIN 34		Genauigkeit mittel DIN ISO 2768-1		Oberflächenangaben Rz Reihe 2 DIN 3141		Maßstab	1:10	Auftrag	-
				Datum		-		-	
				Bearb. 20.11.2018		Stahlboden			
				Gepr.		550 x 1093 x 25			
				Norm		001-034-0			
				TOPREGAL					
				Topregal GmbH					
				Industriestrasse 3					
				72794 Filderstadt					
				www.topregal.com					
Zustf. Änderungen		Datum		Name		Blatt		-	
						A3			

1 2 3 4 5 6 7 8

A A

B B

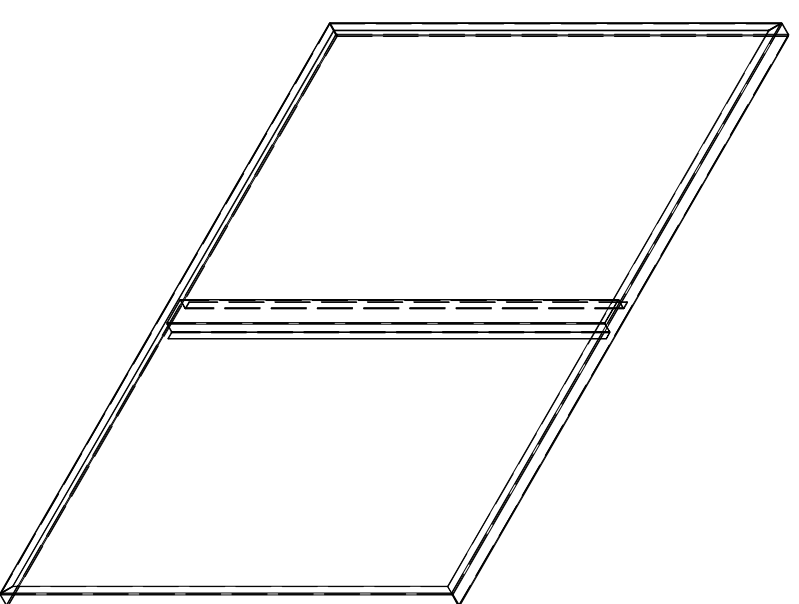
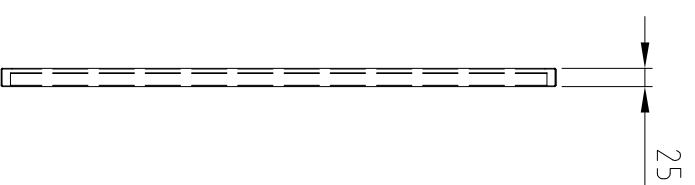
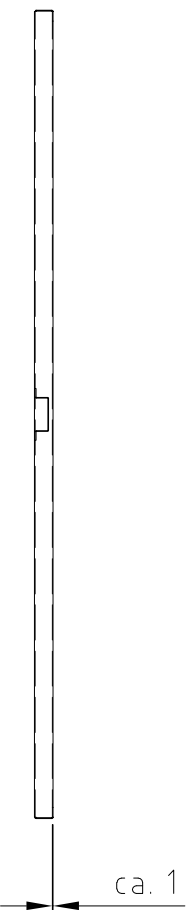
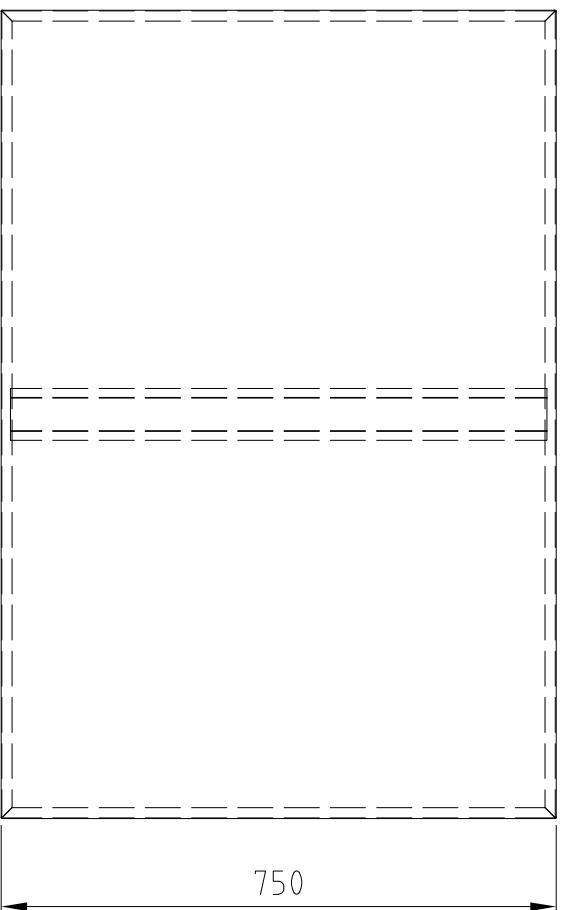
C C

D D

E E

F F

1 2 3 4 5 6 7 8



Für diese Zeichnung
behalten wir uns alle
Rechte vor
DIN 34

Genauigkeit
mittel
DIN ISO 2768-M

Oberflächenangaben Rz
Reihe 2
DIN 3141

Maßstab 1:10

Auftrag: -

-

-

Datum	Name
Bearb. 20.11.2018	Herbert
Gepf.	
Norm	

Stahlboden

750 x 1093

TOPREGAL
Topregal GmbH
Industriestraße 3
72794 Filderstadt
www.topregal.com

008-014-0

Blatt
-
A3

Zust. Änderungen

Datum

Name